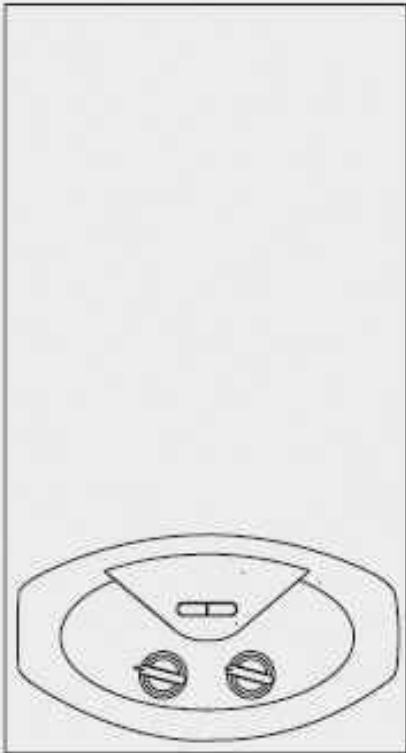


Kullanıcı El Kitabı

BS 24



KOMBI

BS 24 FF
BS 24 CF

Sayın Kullanıcı,

ARISTON Kombi'yi seçtiğiniz için teşekkür ederiz. Kombinizin güvenilir ve teknik bakımdan sağlam bir ürün olduğunu garanti ederiz.

Bu el kitabı doğru kurulum, kullanım ve bakım için ayrıntılı talimatlar ve öneriler içermektedir.

Bu el kitabını ileride başvurmak üzere güvenli bir yerde, saklayınız. Tüm servis ihtiyaçlarınız için bölgenizdeki MTS Yetkili Servisimiz hizmetinizdedir.

Kombinin montajı yetkili şahıslar tarafından, montaja ilgili geçerli milli yönetmelikler ile yerel yönetimlerin ve halk sağlığı organizasyonlarının belirlediği gereksinimlere uygun olarak yapılmalıdır.

Kombinin montajı tamamlandıktan sonra montajcı son kullanıcının kullanım kılavuzunu aldığından emin olmalı ve kombinin ve güvenlik cihazlarının nasıl kullanılacağına dair her türlü bilgiyi vermelidir.

Cihaz, ev içi kullanım için tasarlanmıştır.

Kombinin performansına ve güç seviyesine uygun özellikte olan kalorifer tesisatına ve sıcak su dağıtım sistemine bağlanmalıdır.

Cihazın belirtilenin dışında bir amaçla kullanımı kesinlikle yasaktır. Üretici cihazın uygunsuz, hatalı ve mantık dışı kullanımından, ya da bu kılavuzda verilen talimatlara uymamaktan kaynaklanacak zararlardan sorumlu tutulamaz.

Montaj, bakım ve tüm diğer müdahaleler geçerli yasal yönetmelikler ve üretici tarafından sağlanan talimatlar doğrultusunda yapılmalıdır. Hatalı montaj insanlara, hayvanlara ve mala zarar verebilir. İmalatçı, böyle durumlarda doğabilecek zararlardan sorumlu değildir.

Boruların veya baca gaz çıkış borusunun yakınında herhangi bir bakım ya da tamir yapılmadan önce, harici sigortayı indirin ve gaz vanasını kapatın.

İş bittikten sonra yetkili bir teknisyenin boruların ve cihazın verimliliğini kontrol etmesini sağlayın.

Eğer kombi uzunca bir süre kullanılmıyorsa elektrik bağlantısının kesilmesi ve gaz vanasının kapatılması tavsiye edilir.

Eğer düşük sıcaklıklar bekleniyorsa kombi ve sistem borularındaki su donma sonucu oluşabilecek hasarlardan koruma amacıyla boşaltılmalıdır.

Kombinin dış temizliği sırasında cihazı kapatın ve harici sigortayı indirin.

Çocukların veya deneyimsiz kişilerin cihazı gözetimsiz kullanmasına izin vermemelisiniz.

CE etiketleme

CE etiketi cihazın aşağıdaki yönetmeliklere uygun olduğunu gösterir:

- 90/396/CEE – gazlı cihazlarla ilgili

- 2004/108/CEE – elektromanyetik uyumlulukla ilgili

- 92/42/CEE – enerji verimliliği ile ilgili

- 2006/95/CEE – elektrik güvenliği ile ilgili

UYARI:

İlk çalıştırma ve bakım çalışmaları sadece MTS Yetkili Servis tarafından ve sağlanan talimatlara uygun olarak yapılmalıdır.

Hatalı kurulum insanlara, hayvanlara ve mala zarar verebilir. İmalatçı, bu gibi durumlarda doğabilecek zararlardan sorumlu değildir.

GARANTİ

Garanti süresi, mamulün MTS Yetkili Servis tarafından gerçekleştirilecek CİHAZ İLK ÇALIŞTIRMA tarihinden itibaren başlar ve İki yıldır. Ancak garanti süresi satış tarihinden itibaren OTUZ ay sonra otomatikman biter.

CİHAZINIZA MTS YETKİLİ SERVİS HARICİNDEKİ KİŞİ VEYA FİRMALARIN MÜDAHALESİNE İZİN VERMEYİNİZ. VERİMLİ BİR ÇALIŞMA İÇİN CİHAZINIZA YILLIK PERİYODİK BAKIM YAPTIRMAYI İHMAL ETMEYİNİZ.

Güvenlik Yönetmeliği

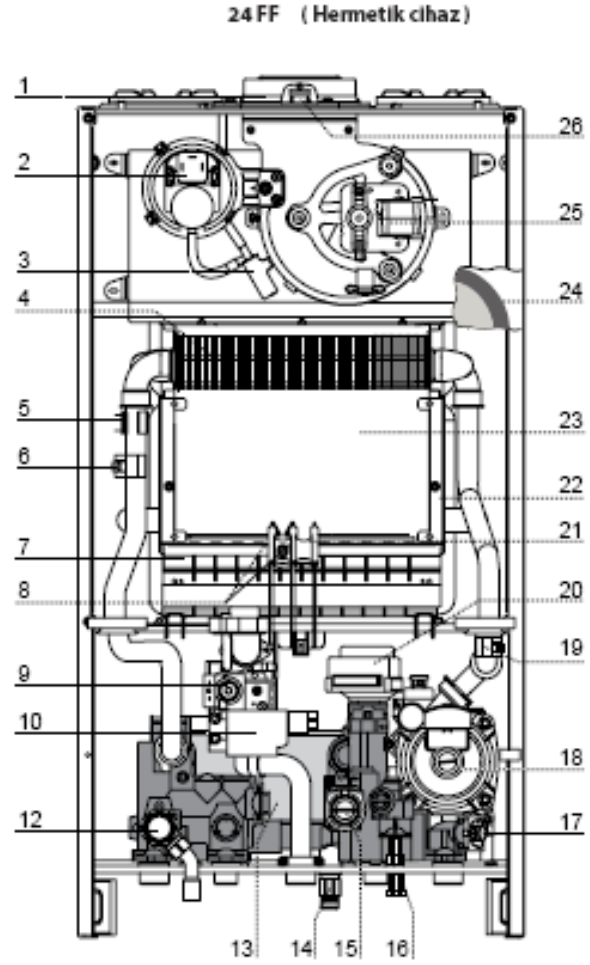
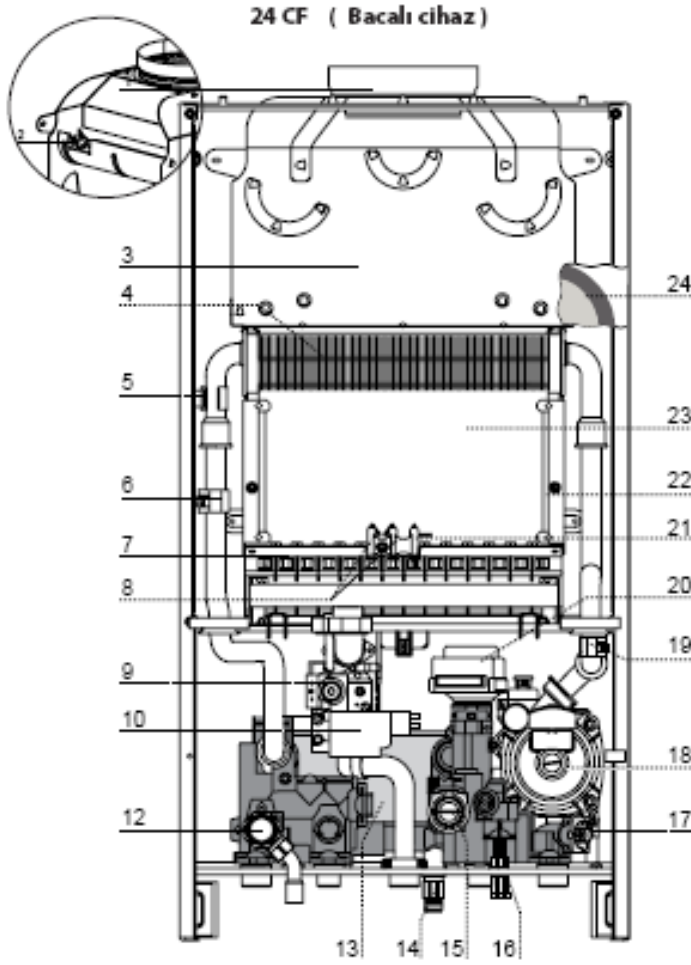
Sembol Anahtarı

- ⚠ Bu uyarıya uymamak ölümcül olabilecek kişisel yaralanma riskini taşır.
- ⚠ Bu uyarıya uymamak bazı durumlarda ciddi olmak üzere mala, bitkilere ve hayvanlara zarar riskini taşır.
- ⚠ Cihazın açılmasını gerektirecek işlemler yapmayın. Elektrikli elemanlara temas sonucu elektrik çarpması. Aşırı ısınmış parçalardan yanık ya da sivri parçalara temas sonucu kesik gibi kişisel yaralanmalar. Cihazın montaj yerinden sökülmesini gerektirecek bir işlem yapmayın.
- ⚠⚠ Elektrikli elemanlara temas sonucu elektrik çarpması. Sökülen borulardan oluşan sızıntı nedeniyle su basması. Sökülen borulardan çıkan gaz nedeniyle patlama, yangın ya da zehirlenme.
- ⚠ Cereyan kablosuna hasar vermeyin.
- ⚠ Açık tellere temas sonucu elektrik çarpması. Cihazın üzerinde birşey bırakmayın.
- ⚠ Cihazın üzerinden titreşim yüzünden düşen cisimler nedeniyle kişisel yaralanmalar.
- ⚠ Cihaza ya da altındaki eşyalara titreşim yüzünden düşen cisimler nedeniyle hasar.
- ⚠ Cihazın üzerine tırmanmayın.
- ⚠⚠ Cihazın düşmesi sonucu kişisel yaralanma. Cihaza ve altındaki eşyalara cihazın monte edildiği yerden düşmesi sonucu hasar.
- ⚠ Cihazı temizlemek için iskemle, tabure, merdiven ve diğer sağlam olmayan yerlere tırmanmayın.
- ⚠ Yüksekten düşme sonucu kişisel yaralanma ya da merdivenin aniden kapanması sonucu kesikler.
- ⚠ Cihazı önce kapatmadan ve harici anahtarı OFF pozisyonuna getirmeden temizleme girişiminde bulunmayın.
- ⚠ Elektrikli elemanlara temas sonucu elektrik çarpması. Cihazı temizlemek için böcek ilacı, eritici maddeler veya aşındırıcı deterjanlar kullanmayın.
- ⚠ Plastik ve boyalı kısımlara hasar.
- ⚠ Cihazı normal ev içi kullanım dışında başka amaçla kullanmayın.
- ⚠ Cihaza aşırı yük binmesi sonucu hasar.
- ⚠ Uygunsuz kullanılan cisimlere hasar.
- ⚠ Çocukların veya deneyimsiz kişilerin cihazı kullanmasına izin vermeyin.
- ⚠ Hatalı kullanım sonucu cihaza hasar.
- ⚠ Eğer yanık kokusu alırsanız ya da cihazdan duman çıktığını görürseniz cihazı elektrik devresinden ayırın, ana gaz vanasını kapatın, bütün pencereleri açın ve yardım çağırın.
- ⚠ Yanıklar, duman solunması ya da zehirlenme sonucu kişisel yaralanma.
- ⚠ Güçlü bir gaz kokusu varsa ana gaz vanasını kapatın, bütün pencereleri açın ve yardım çağırın.
- ⚠ Patlamalar, yangın veya zehirlenme.

Teknik Bilgiler

Genel notlar	Model ismi		BS 24 FF	BS 24 CF
	CE belgesi (pin)		1312BR4793	1312BR4794
	Kombi tipi		C12-C32-C42-C52-C82 - B22-B32	B11bs
Enerji performansı	Nominal ısı girişi maks/min	kW	25,8 / 11,0	25,8 / 11,2
	Isıl güç maks/min	kW	24,2 / 9,8	23,7 / 10,1
	Yanma verimliliği	%	94,5	93
	Nominal ısı girişinde verimlilik (60/80°C)	%	93,8	91,9
	47°C'de %30 verimlilik	%	93,6	91,2
	Minimum'da verimlilik	%	89,2	90,2
	Verimlilik yıldız sayısı (92/42/EEC)	adet	***	**
	Dış gövde maksimum ısı kaybı ($\Delta T=50^{\circ}C$)	%	0,4	1,1
	Brülör açık iken baca ısı kaybı	%	5,5	7,0
	Brülör kapalı iken baca ısı kaybı	%	0,4	0,4
	EMİSYONLAR	NO _x sınıfı	adet	3
Baca gaz sıcaklığı (G20)		°C	118	118
CO ₂ içeriği (G20)		%	5,8	5,8
CO içeriği (O ₂ %0)		ppm	53	53
O ₂ içeriği		%	10,1	10,1
Baca gazı maksimum akışı (G20)		Kg/h	63,7	63,7
Hava geçisi		%	93	93
Isıtma devresi	Su bölümü basınç kaybı (maks) $\Delta T=20^{\circ}C$	mbar	200	200
	Sistem rezidüel basıncı	bar	0,25	0,25
	Genleşme tankı basıncı	bar	1	1
	Isıtma sistemi maksimum basıncı	bar	3	3
	Genleşme tankı kapasitesi	litre	8	8
	Isıtma sıcaklığı maks/min (yüksek sıcaklık aralığı)	°C	85 / 35	85 / 35
KULLANIM SUYU DEVRESİ	Kullanım suyu sıcaklığı maks/min	°C	60 / 36	60 / 36
	Kullanım suyu özel akış (10 dak, $\Delta T=30^{\circ}C$)	Litre/dak	11,3	11,3
	Sıcak su miktan $\Delta T=25^{\circ}C$	Litre/dak	13,6	13,6
	Sıcak su miktan $\Delta T=35^{\circ}C$	Litre/dak	9,7	9,7
	Konfor performansı yıldız sayısı (EN13203)	yıldız	**	**
	Minimum sıcak su akışı	Litre/dak	1,7	1,6
	Su tesisatı basıncı maks/min	bar	7	7
Elektrik verileri	Besleme gerilimi frekansı	V/Hz	230/50	230/50
	Toplam elektrik gücü	W	106	76
	Minimum çevre sıcaklığı	°C	+5	+5
	Elektrik sistemi koruma	IP	X5D	X4D
Ağırlık	Ağırlık	kg	30	30
	Boyutlar (G xY xD)	mm	400/770/315	400/770/315

Detaylı Görünüş



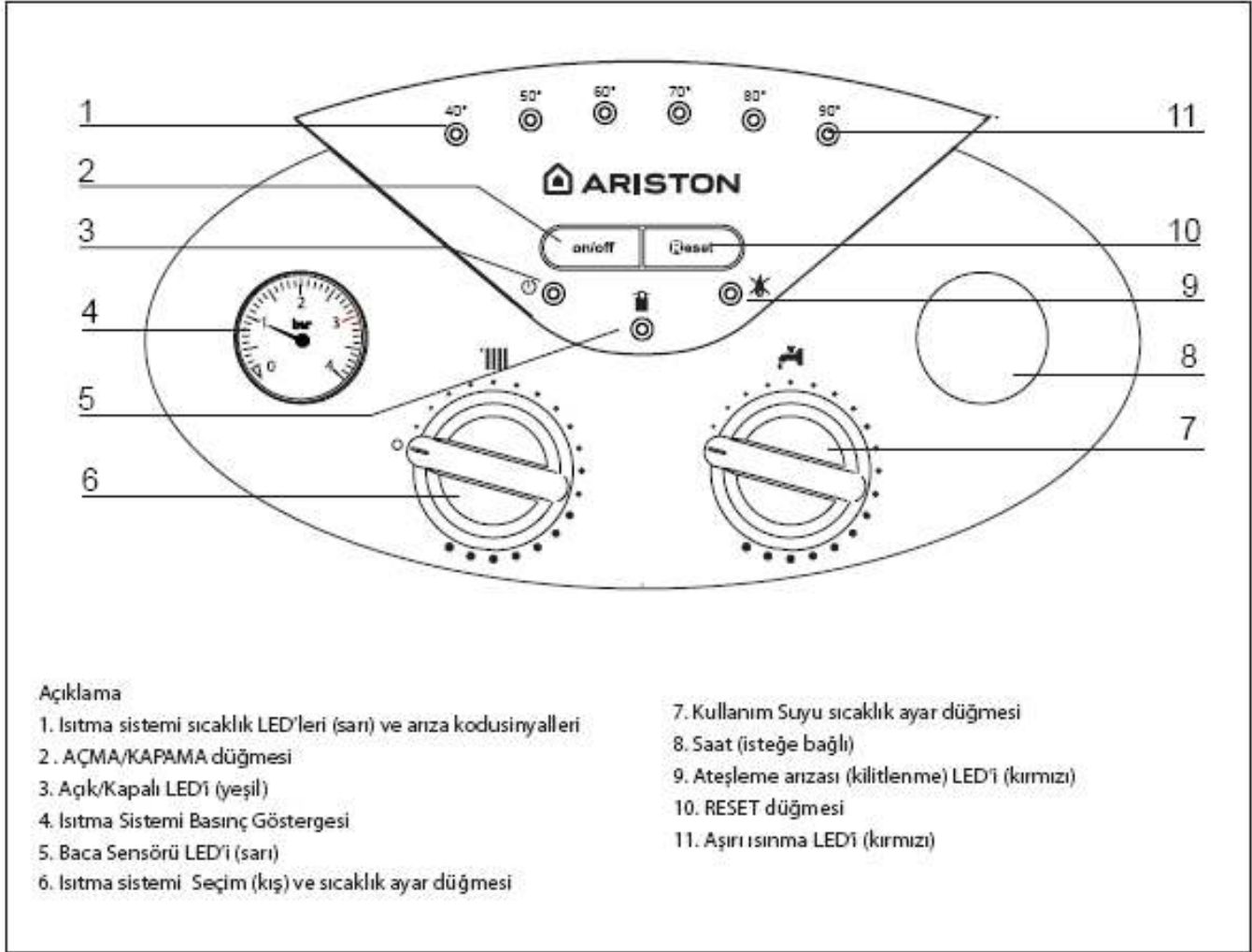
Açıklama:

1. Baca bağlantısı
2. Baca gazı emniyet termostadı
3. Davlumbaz
4. Eşanjör
5. Aşırı ısı emniyet termostadı
6. Isıtma sistemi çıkış NTC sıcaklık sensörü
7. Brülör
8. Ateşleyici elektrotlar
9. Gaz valfi
10. Ateşleme trafosu
12. 3 bar emniyet valfi
13. Kullanım suyu eşanjörü
14. Boşaltma musluğu
15. Kullanım suyu akış anahtarı
16. Su doldurma musluğu
17. Isıtma sistemi dönüş filtresi
18. Hava tahliye prüjürlü pompa
19. Isıtma sistemi dönüş NTC sıcaklık sensörü
20. Motorize 3-Yollu vana
21. Hissedici elektrot
22. Yanma odası izolasyon paneli
23. Yanma odası
24. Genleşme tankı

Açıklama:

1. Baca bağlantısı
2. Hava basınç anahtarı
3. Yoğuşma kapağı
4. Eşanjör
5. Aşırı ısı emniyet termostadı
6. Isıtma sistemi çıkış NTC sıcaklık sensörü
7. Brülör
8. Ateşleyici elektrotlar
9. Gaz valfi
10. Ateşleme trafosu
12. 3 bar emniyet valfi
13. Kullanım suyu eşanjörü
14. Boşaltma musluğu
15. Kullanım suyu akış anahtarı
16. Su doldurma musluğu
17. Isıtma sistemi dönüş filtresi
18. Hava tahliye prüjürlü pompa
19. Isıtma sistemi dönüş NTC sıcaklık sensörü
20. Motorize 3-Yollu vana
21. Hissedici elektrot
22. Yanma odası izolasyon paneli
23. Yanma odası
24. Genleşme tankı
25. Fan
26. Yanma analizi ölçüm noktası

Kontrol Paneli



İlk Çalıştırma İşlemi

Eğer kombi bina içerisine monte ediliyorsa (geçerli yasalara uygun olarak) hava çıkışı ve oda havalandırmasının tüm şartlarına uyulmasına dikkat edin.

Göstergedeki su basıncını sık sık kontrol edin ve sistem soğuk iken 0.6 ile 1.5 bar arası olmasına dikkat edin.

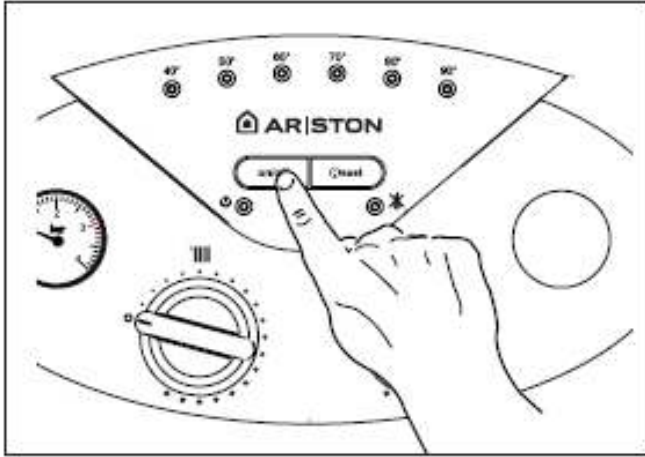
Eğer basınç minimum değerinin altında ise gösterge doldurma işlemi isteyecektir.

Su doldurma musluğunu çevirerek basıncın normal değerlere gelmesini sağlayın.

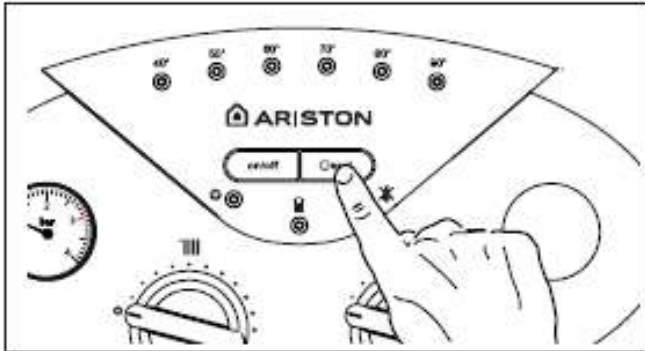
Eğer basınç sık sık düşüyorsa sistemde bir su kaçağı söz konusu demektir. Bu durumda bir tesisatçı çağırarak gerekir.

Ateşleme İşlemi

Kombiyi açmak için, kumanda panosu üzerindeki ON/OFF (Açma/kapama) düğmesine basın. Kombinin çalışmaya hazır olduğunu gösteren yeşil LED ışığı "3" yanacaktır. Elektronik kontrol ünitesi, kullanım suyu veya ısıtma sistemi talebine karşılık olarak elle bir işlem yapılmasını gerektirmeksizin brülörü ateşleyecektir.



Yaklaşık 10 saniye içerisinde brülör ateşlenmesi gerçekleşmez ise, gaz gelişi kombinin emniyet tertibatı tarafından kesilecek ve kırmızı LED "9" yanacaktır. Ateşleme sistemini sıfırlamak için reset düğmesine bir defa basılmalıdır.

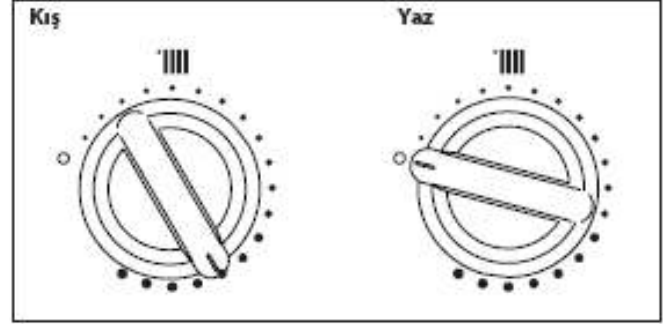


Brülörün yine ateşleme yapmaması halinde, harici gaz vanasının açık olup olmadığını kontrol edin. Sorun devam ederse, MTS Yetkili Servisini arayın.

Kış ve Yaz Çalışma Modları

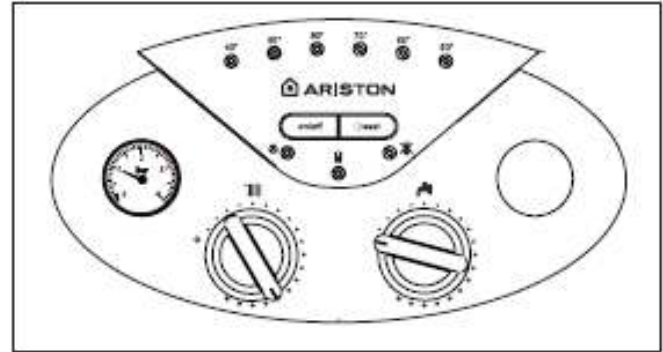
"Kış" çalışma modunda kombi hem ısıtma sistemi hem de kullanım suyunu ısıtır. "Yaz" çalışma modunda sadece kullanım suyunu ısıtır.

Kullanıcı, kumanda panelindeki düğmeyi kullanarak "kış" veya "yaz" modlarını seçebilir. "6" no.lu düğmeyi "0" konumunda tutmak "yaz" çalıştırma modunu seçer. "Kış" çalıştırma modu ise "6" no.lu düğmeyi minimum ve maksimum ayarlar arasına getirerek seçilir.

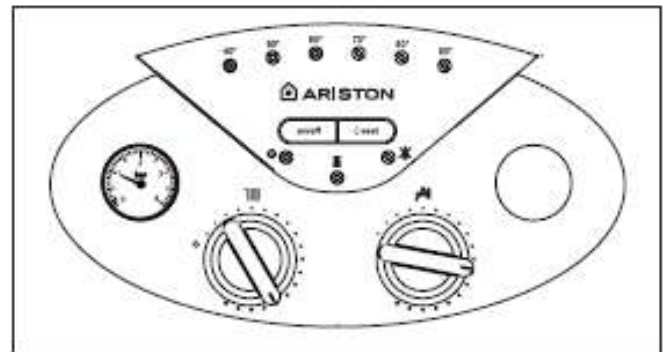
**Isıtma sistemi sıcaklığının ayarlanması**

"6" no.lu düğme ile ısıtma sisteminin ısısını ayarlamak mümkündür. İbreyi 1 ile 6 arasına getirerek 38°C ile yaklaşık 82°C arasında bir sıcaklık elde edilir.

Birincil devredeki su sıcaklığı, sarı LED'ler "1" vasıtasıyla kontrol edilebilir.

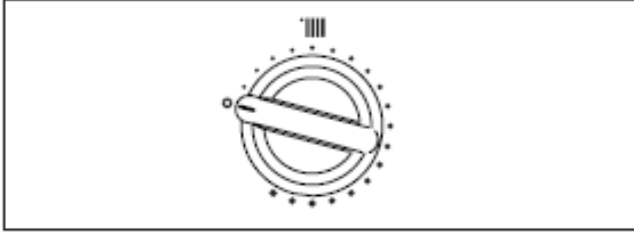
**Kullanım suyu sıcaklığının ayarlanması**

Hem "kış" ve hem de "yaz" modunda kullanım suyunun sıcaklığı "7" no.lu düğme ile ayarlanabilir. Suyun akış sıcaklığı, suyun akış hızı ve ibrenin minimum ve maksimum değerler arasındaki pozisyonuna bağlı olarak yaklaşık 36°C ile 60°C arasına ayarlanabilir. Su ısısını arttırmak için "7" no.lu düğmeyi maksimuma getirin ve suyun akış hızını azaltın. Kullanım suyu sıcaklığı ekranda gösterilir.



Isıtma sistemini kapatmak

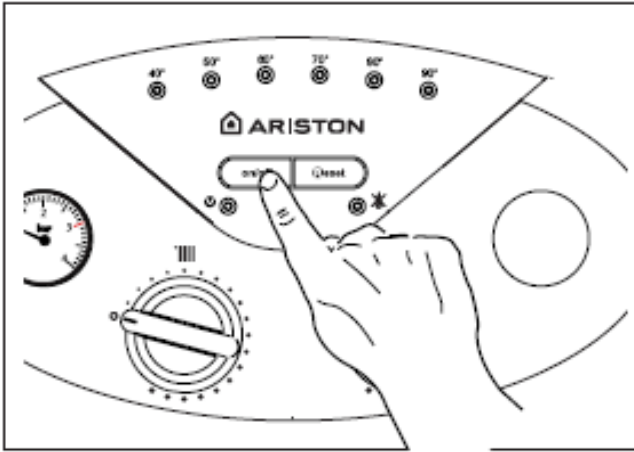
Isıtma sistemini kapatmak için "6" no.lu düğmeyi "0" pozisyonuna getirin. Kombi kullanım suyu ısıtmaya devam edecektir.



Kombinin Kapatılması

Kombiyi kapatmak için "2" tuşuna basınız ilgili yeşil LED ışığı "3" sönecektir.

Kombinin altında bulunan gaz musluğunu kapatın ve harici sigortayı (kombinin üzerinde yer almaz) kapalı konuma getirin.



Not

- = yanıp sönüyor
- = sabit

Cihaz kapanma şartları

Kombi, kendi içinde gerektiğinde çalışmayı kapatan elektronik kart tarafından yapılan kontrollerle anızalara karşı korunmaktadır. Kombi bu şekilde durduğu zaman kontrol panelinde kapanmanın nedenini belirten LED yanar. İki tür kapanma gerçekleşebilir:

Güvenlik kapanması

Bu tip hata "geçici"dir, yani kapanmaya neden olan sorun giderildiği anda kombi kendiliğinden çalışmaya başlar. (Sarı LED ışığı "5" yanıp söner ve ısıtma sistemi sıcaklığı LED'i (sarı) arıza kodu gösterir.

Kapanmanın nedeni ortadan kalkar kalkmaz kombi çalışmaya başlar ve normal çalışmasına devam eder.

Kombihala güvenlik kapanması gösteriyorsa ON/OFF düğmesinden kapatın. Harici sigortanın kapalı konumunda olduğundan emin olun. Gaz vanasını kapatın ve MTS Yetkili Servise haber veriniz.

Yetersiz su basıncı nedeniyle güvenlik kapanması

Kontrol panelindeki su basıncı göstergesini "4" kontrol edin ve sistem soğuk iken 0.6 ile 1.5 bar arası olmasına dikkat edin.

Eğer basınç minimumun altında ise kombinin altındaki su doldurma musluğunu açarak sistemi yeniden doldurun.

Eğer basınç sık sık düşüyorsa sistemde bir su kaçağı söz konusu demektir. Bu durumda bir tesisatçı çağırılmak gerekir.

Cihazın çalışmasının bloke olması

Bu tür arıza geçici değildir. Yani otomatik olarak silinmez (kırmızı LED ışığı "9" yanar ve ısıtma sistemi sıcaklığı LED'i (sarı) arıza kodunu gösterir.

Bu durumda kombi kendiliğinden çalışmaz, ancak RESET düğmesine basılarak çalışma tekrar başlatılabilir. Eğer sorun cihazı resetlemek

için birkaç denemeden sonra hala ortadan kalkmamışsa MTS Yetkili Servise haber veriniz.

Sarı LED ışığı "5" yanıp sönüyorsa ve kombi kapanıyorsa, nedeni sistemde yeterli su bulunmaması olabilir.

ÖNEMLİ

EĞER BU TÜR KAPANMA SIK SIK TEKRARLIYORSA YARDIM İÇİN MTS YETKİLİ SERVİSİNE BAŞVURUN. GÜVENLİK NEDENLERİYLE KOMBI 15 DAKIKALIK BİR SÖRE İÇİNDE EN FAZLA 5 RESET DENEMESİNE (RESET DÜĞMESİNE BASMA SAYISI) İZİN VERECEKTİR.

EĞER KAPANMA SEYREK YA DA BİR DEFAKALIK İSE BU BİR SORUN DEĞİLDİR.

Cihaz bloke hata tablosu

Merkezi Isıtma Sıcaklık LED'i (sarı) ve arıza kodu sinyalleri						Açıklama	
4	5	6	7	8	9		
					●	●	Aşırı ısınma
○	○					○	Isıtma sistemi yetersiz su basıncı (uyarı seviyesi)
○	○					●	Isıtma sistemi yetersiz su basıncı (cihaz bloke)
		○	○			○	Isıtma sistemi çıkış sıcaklık sensörü açık / kısa devre
			○	○		○	Isıtma sistemi dönüş sıcaklık sensörü açık / kısa devre
			○			○	Eeprom arızası
				○		○	Ana kart- Kontrol paneli kartı arasında haberleşme hatası
			○			●	Ana kart arızası
						●	Alev algılaması yok
	○	○	○			○	Gaz vanası kapalı iken alev algılama
		○	○	○		○	Alev kesilmesi
						●	Atık baca gazı tahliye problemi

Atık baca gazı tahliye problemi nedeniyle geçici kapanma

Kombi, atık baca gazı tahliyesinde bir problem olması durumunda gaz beslemesini otomatik olarak kesen ve kombinin çalışmasını durduran emniyet sistemiyle donatılmıştır.

Kombi geçici bir süre için kapalı konuma geçer ve bu durumu, yaklaşık 12 dakika süreyle sarı LED ışığının "5" yanmasıyla gösterilir.

Bu sürenin sonunda atık baca gazının tahliye edilmiş ve sistemin normale dönmüş olması halinde, kombi otomatik olarak tekrar çalışmaya başlar

⚠ ÖNEMLİ

Bu durum sıklıkla meydana gelmesi halinde, MTS Yetkili Servisi ile temasa geçin ve atık baca gazının gerektiği şekilde tahliye edilip edilmediğini ve kullanım alanının uygun biçimde havalandırılıp havalandırılmadığını kontrol edin.

Donma Koruma Sistemi

Donma koruma fonksiyonu bütün diğer ayarlardan bağımsız olarak elektrik akımı devreye girdiği zaman ısıtma sistemi sıcaklık sensörü üzerinden çalışır. Eğer birincil devre sıcaklığı 8°C'nin altına düşerse pompa iki dakika süreyle çalışır.

Bu iki dakikalık (sabit) devridaim süresinden sonra kombi şunları kontrol eder:

- Eğer merkezi ısıtma sistemi sıcaklığı >8°C ise pompa durur.
- Eğer merkezi ısıtma sistemi sıcaklığı 4° ile 8°C arasında ise pompa iki dakika daha çalışır.
- Eğer merkezi ısıtma sistemi sıcaklığı <4°C ise, (en fazla 20 dakika) devreye girer (ısıtma modunda), sıcaklık 30°C'a ulaşana kadar brülör minimum güçte çalışır.

Donma koruma ancak şu durumlarda (kombinin normal çalışması halinde) çalışır:

- Sistem basına doğru,
- Brülör elektrik alıyor, yeşil LED ışığı yanıyor
- Yeterli miktarda gaz beslemesi var.

Gaz türünün değişmesi

Kombilerimiz Doğalgaz (metan) veya LPG ile çalışmak üzere tasarlanmıştır. Eğer birinden diğerine geçmek istiyorsanız, MTS Yetkili Servislerinden biriyle temas kuralısınız

Bakım

MTS Yetkili Servisimizle kombi için yıllık bakım ve kontrol anlaşması yapmanız tavsiye edilir.

Doğru bakım her zaman sistemin işletim giderlerinde tasarruf sağlar

GARANTİ SÜRESİ :

Cihazınızın tüm parçaları için 2 sene garanti süresi vardır.

Cihaz Garanti kartında yazılan koşullara uyulması gereklidir.

NOT: Cihazlarımızın Sanayi Bakanlığınca belirtilmiş kullanım ömrü 15 yıldır.

KOMBİLERİN ENERJİ TÜKETİMİ AÇISINDAN VERİMLİ KULLANIMI-NA İLİŞKİN BİLGİLER

Konutlarda enerjinin verimli kullanılması konusunda yapılması gereken önlemler aşağıda yer almaktadır.

- Bina duvarlarından % 25- 40 ısı kaybı olmaktadır. Öncelikle alınacak önlem, bina yalıtımının iyileştirilmesidir. Bu amaçla bina dış duvarlarına dışarıdan veya içerden yalıtım yapılması gerekmektedir.
- Çatlardan % 20- 25 ısı kaybı olmaktadır. Soğuk çatılarda çatı arasına "TS 825 Binalarda Isı Yalıtım Kuralları" standardında tanımlanan birinci bölge için 8 cm, ikinci bölge için 10 cm, üçüncü bölge için 14 cm ve dördüncü bölge için 18 cm kalınlığında olmak üzere, ısıl geçirgenlik katsayısı en fazla $W/m^2 \cdot K$ olan uygun özellikte yalıtım malzemesi kullanılmak suretiyle yalıtılmalıdır.
- Evlerde kapı ve pencerelerin hava ve nem sızdırmazlığı yalıtım süngeri, plastik bant, pencere contası vb. malzemelerle sağlanmalıdır. Kırık pencere camları değiştirilmeli veya sızdırmaz şekilde bantlanmalıdır. Pencerelerin eskiyen macunları yenilenmeli, gevşeyen camların sızdırmazlığı macun vb. maddelerle giderilmelidir.
- Pencerelere çift cam yapılması, panjur ve kepenkle kapatılması ısı kayıplarını önemli ölçüde azaltacaktır. Bunların yapılamaması halinde pencerelerin şeffaf naylon ile içten veya dıştan koruyucu bir örtü ile kaplanması sağlanmalıdır.
- Kapı ve pencere kasalarının duvar ile bağlantı yerlerinde hava ve nem sızıntısı varsa alçı, sıva, macun, silikon vb. dolgu malzemeleri ile kapatılmalıdır.
- Evlerin dışı açılan kapıları ile ısıtılmayan bölümlere (banyo, hol, tuvalet vb.) ait kapıları mümkün olduğunca açık bırakılmamalıdır.
- Soğuk hava girişinin büyük bölümü kapının alt tarafından olur. Kapının altına esnek bir malzemeyi takınız, yapıştınız.
- Apartman kapıları açık bırakılmamalı, çift kapı veya otomatik kapatma sistemleri uygulanmalıdır.
- Kış aylarında camların daha iyi ışık alacak şekilde temizlenmesi, geceleri perdelerin kapalı tutulması; gündüzleri ise güneş ışığını direkt alan; güney, batı, güneydoğu ve güneybatıya bakan perdelerin açık tutulması, kuzeye bakan perde, panjur veya kepenklerin kapalı tutulması yerinde olacaktır.
- Kışın evlerle ortam sıcaklığı gereğinden fazla yükseltilmemelidir.
- Evlerdeki sıcaklığın çok fazla olduğu durumlarda; pencereleri açmak yerine ısıtıcıların ayarı düşürülmelidir.
- Nemli hava ısıyı iyi tutar. Kışın odaların sıcaklığını yükseltmek için radyatörlerin üzerine veya dilimlerin arasına ya da ısıtıcıların üzerine su dolu kaplar koyarak ortam nemlendirilmelidir. Havanın % 50-55 oranında nemlendirilmesi, buharlaşmanın azalması ve daha az ısı kaybından dolayı ortam sıcaklığının 2-3 °C daha fazla hissedilmesini sağlar.
- Evlerde radyatörlerden yayılan ısı akışını engellemek için üzeri ve önleri kapatılmamalıdır. Radyatör üzerine mermer vb. malzemeler konulmamalı, örtü örtülmemeli, radyatör üzerinde çamaşır kurutulmamalıdır.
- Radyatör arkalarına, radyatörle duvar arasına, bir tarafı alüminyum folyo kaplı ısı yalıtım levhaları yerleştirilmelidir.
- Evlerde kullanılan bölümlerin radyatörleri en düşük seviyede ısınacak şekilde ayarlanmalıdır. Ayrıca ısıtılmayan bölümlerden geçen sıcak su borularının yalıtımı yapılmalıdır.
- Binalarda ısıtmada kullanılan kalorifer, kombi vb. ısıtma tesisatları ile havalandırma ve iklimlendirme tesisatlarının enerji verimlerinin yüksek olması ve bu cihazların tasarım ve işletmesinden kaynaklanan verimsizliklerin önlenmesi gerekmektedir.
- Kış aylarında iç hacimlerdeki havanın temizlenmesi amacıyla, pencerelerin günde bir saatten fazla açık kalmamasına özen gösterilmelidir.
- Zorunlu haller dışında elektrik ile ısınma ve/veya sıcak su temini yapılmamalıdır.
- Her ısıtma sezonu öncesinde, ısıtma sistemlerinin bakım ve kontrolü, baca gazı ölçümlerine dayalı brülör ayarlarını da kapsayacak şekilde yapılmalı veya yaptırılmalıdır.
- Doğalgaz kullanımı halinde yüksek verim sağlayan yoğunmalı kazan ve kombiler tercih edilmelidir.
- Kazan ve kombilerin ısıtma ihtiyacı olmayan bir yerde bulunması halinde bu alandaki boru ve tanklara ısı yalıtımı yapılmalıdır.
- Binalarda kombi sıcaklığını dış hava sıcaklığına göre ayarlayan kontrol sistemleri kullanılmalıdır.
- "TS 2164 Kalorifer Tesisatı Projelendirme Kuralları" standardındaki iç hacim konfor sıcaklıklarının aşılması için normal radyatör vanaları yerine radyatörün sıcaklığını oda sıcaklığına göre ayarlayan, termostatik vanalar kullanılmalıdır. Bu durumda termostatik vananın otomatik olarak kapatılması veya kısılması suretiyle, radyatörün gereksiz yere ısı yayması önlenerek enerji tasarrufu sağlamak mümkündür.
- Kışın kalın ve koyu renkli giyinerek ısınma cihazlarının asgari düzeyde kullanılması sağlanmalıdır.
- Mümkünse sıcak su elde etmek için, ekstra satılan aksesuarlarımızla kolayca cihazlarınıza bağlanabilen güneş panellerini kullanınız.
- Enerjiyi etkin, verimli kullanan projeleri, teknolojileri kullanınız; yeni yapılan konutlarınızda ısı yalıtımı kuralları standardı olan; TS 825'i uygulataınız.

İMALATÇI FİRMA

Ariston Thermo S.P.A.

Viale Aristide Merloni, 45
60044 Fabriano (AN) - Italia
Tel. 0732.6011
Telefax. 0732.602331

www.aristonthermo.com

İTHALATÇI FİRMA

Ariston Thermo Isıtma ve Soğutma Sistemleri İthalat İhracat ve Dağıtım Ltd. Şti.

Şakayık Sk. Nişantaşı Plaza No: 38/2
Kat: 1 Teşvikiye 34365 İstanbul - Türkiye
Tel: (+90 212) 240 74 50 (Pbx)
Faks: (+90 212) 240 74 51
e-mail: info@aristonthermo.com

www.ariston-tr.com

Ücretsiz Çağrı Merkezi

0800 261 14 64